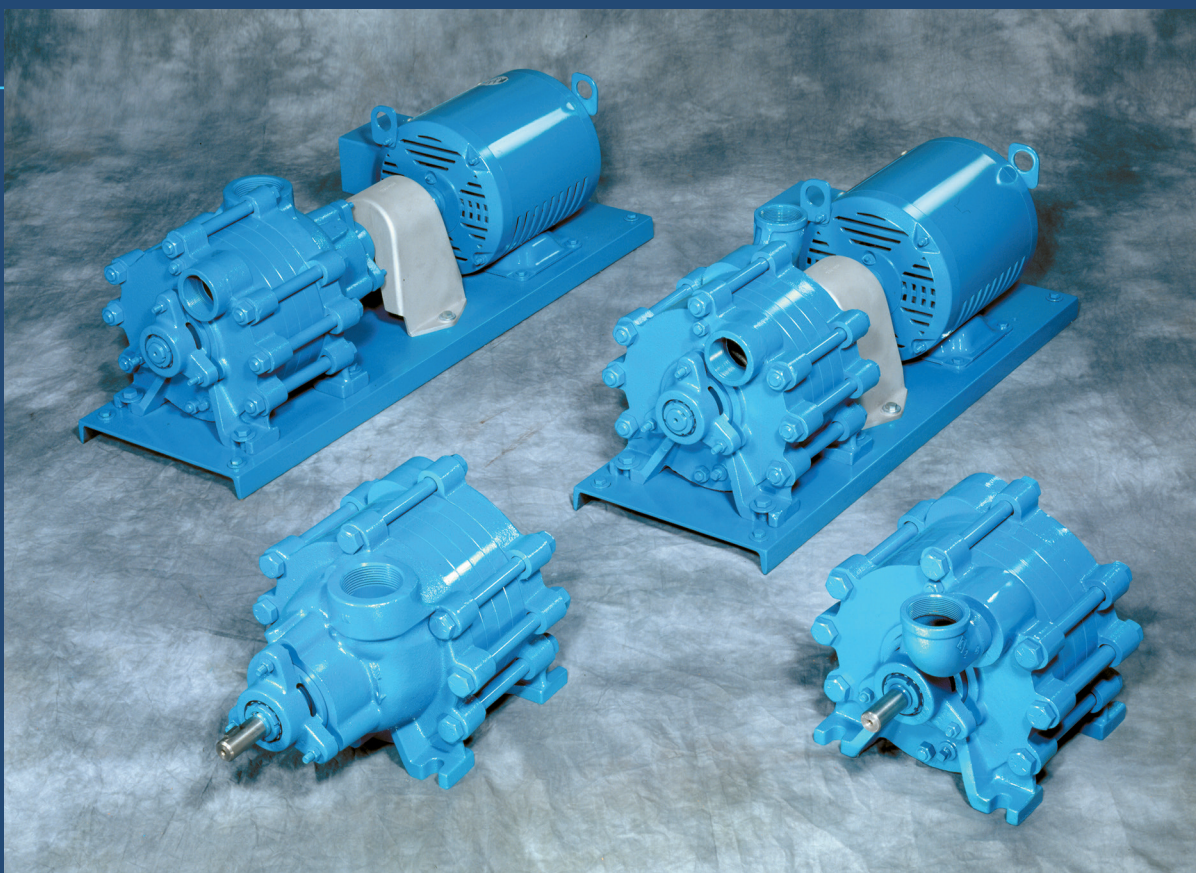


Series 150 • 250 • 160 • 260 • 170 • 270

Bombas de Turbina Regenerativa



- Capacidad de hasta 150 GPM
- Altura de bombeo de hasta 1150 pies



MTH PUMPS

Series 150 • 250 • 160 • 260 • 170 • 270

Bombas de Turbina Regenerativa

Las bombas de turbina regenerativa **MTH series 150 • 250 • 160 • 260 • 170 • 270** representan la alternativa de alto rendimiento más económica para aplicaciones de bajo flujo (a 150 GPM), en las que intervienen presiones moderadas a altas (alturas de hasta 1150 pies). Al combinar años de diseño de bombas de turbina regenerativa con la fabricación de precisión controlada por computadora, las series 150 • 250 • 160 • 260 • 170 • 270 ofrecen un funcionamiento de bombeo de alta eficiencia, incluso con una baja NPSH. Las piezas de alta calidad y el diseño de fácil mantenimiento les otorgan una larga vida con bajo mantenimiento.

DISEÑO DE PASO DE AGUA

MTH ha combinado sesenta años de diseño de paso de agua con un concepto mecánico de múltiples fases para lograr máxima capacidad y presión al tiempo que se minimizan los requerimientos de potencia. Al optimizar el número de fases de bombeo con cada paso de agua, MTH mejora tanto la eficiencia como la presión en las series 150 • 250 • 160 • 260 • 170 • 270, superando los estándares logrados con técnicas anteriores.

PERFIL DEL PROPULSOR

Una de las mejoras más notables en la tecnología de bombas de turbina regenerativa incorporadas a las bombas de las series 150 • 250 •

160 • 260 • 170 • 270 consiste en la capacidad para determinar la óptima longitud de los álabes y del ancho del propulsor. Estos factores tienen un efecto significativo en la potencia requerida en relación con la curva de presión de las bombas de turbina regenerativa. Al optimizarlas en cada una de las bombas de las series 150 • 250 • 160 • 260 • 170 • 270, se mejora la eficiencia máxima y también se reducen los requerimientos de potencia en casos de menor demanda.

ÁLABES DEL PROPULSOR

Después de que se determina el perfil del propulsor más favorable para una sección transversal de un paso de agua en particular, MTH calcula el número de álabes necesarios para maximizar el desempeño de esa bomba. El actual diseño de álabes de las bombas de las series 150 • 250 • 160 • 260 • 170 • 270 incrementa tanto la eficiencia como la presión de diseño sin las dificultades de fabricación asociadas a la producción de propulsores con álabes contorneados. Las máquinas de última generación controladas por computadora simplifican la fabricación de los distintos propulsores MTH que se utilizan en las series 150 • 250 • 160 • 260 • 170 • 270. El resultado es una bomba de alto rendimiento que ofrece características de eficiencia que superan las de unidades de mayor precio.

REQUISITOS DE NPSH

Las bombas de turbina regenerativa series 150 • 250 • 160 • 260 • 170 • 270 cumplen con los requisitos para una baja altura neta positiva en la aspiración (NPSH) sin pérdida de la eficiencia. Esto se logra manteniendo una baja velocidad del fluido de entrada para luego acelerarla suavemente a la velocidad del paso.

REQUISITOS DE BAJA NPSH

Las bombas de turbina regenerativa series 250 • 260 • 270 tienen requisitos de NPSH excepcionalmente bajos para adaptarse a aplicaciones con desgasificadores de agua de alimentación de calderas. Esta NPSH reducida se obtiene utilizando un propulsor centrífugo monofásico de álabes Francis con vías para el flujo de entrada moldeadas a fin de mantener una velocidad constante del fluido. Esto reduce las pérdidas de entrada al propulsor, al tiempo que mantiene la eficiencia de la bomba. Se usa un difusor con múltiples álabes conjuntamente con el propulsor centrífugo para equilibrar las cargas radiales y extraer la presión máxima del flujo producido por el propulsor de la primera fase. La presión y el flujo producidos por el inductor de baja NPSH garantiza que las fases subsiguientes reciban alimentación adecuada.

MATERIALES ESTÁNDAR

PIEZA	CON BRONCE	TODO HIERRO	ANILLO BRONCE	TODO BRONCE	ACERO INOXIDABLE
Cubierta	Hierro fundido ASTM A48	Hierro fundido ASTM A48	Hierro fundido ASTM A48	Bronce ASTM B62	Acero inoxidable AISI 316
Sello tipo copa	Hierro fundido ASTM A48	Hierro fundido ASTM A48	Hierro fundido ASTM A48	Bronce ASTM B62	Acero inoxidable AISI 316
Brazo con rodamiento	Hierro fundido ASTM A48	Hierro fundido ASTM A48	Hierro fundido ASTM A48	Bronce ASTM B62	Acero inoxidable
Anillo de canal	Hierro fundido ASTM A48	Hierro fundido ASTM A48	Bronce ASTM B62	Bronce ASTM B62	Acero inoxidable AISI 316
Propulsor	Bronce ASTM B62	Acero al carbono	Bronce ASTM B62	Bronce ASTM B62	W88 ASTM A494
Eje	Acero inoxidable AISI 416	Acero inoxidable AISI 416	Acero inoxidable AISI 416	Acero inoxidable AISI 316	Acero inoxidable AISI 316
Juntas tóricas	Buna N	Buna N	Buna N	Buna N	Viton A
Sellos	EPR/Carbono	EPR/Carbono	EPR/Carbono	Buna/Carbono	Viton/Carbono
Asientos	EPR/Cerámico	EPR/Ni-Resist	EPR/Ni-Resist	Buna/Cerámico	Viton/Cerámico
Rodamiento de bolas	#206	#206	#206	#206	#206

LIMITACIONES

Presión de descarga	500 PSI
Presión de sellado*	200 PSI
Presión de succión (min)	26" Hg Vac.
Velocidad	1750 RPM
Potencia	60 HP
Temperatura	
Construcción estándar	-20°F
Asiento para sello cerámico - Agua	230°F
Asiento para sello de carburo de silicio y sello de purga externo	250°F

* Presión de succión más un porcentaje de presión diferencial

Características de diseño

Las bombas de turbina regenerativa **Series MTH 150 • 250 • 160 • 260 • 170 • 270** están diseñadas para proveer un servicio de larga duración con bajo mantenimiento para aplicaciones de bajo flujo, en las que intervienen presiones moderadas a altas, tales como en la alimentación de calderas y usos similares. MTH pumps ofrece estas características de diseño probadas en modelos de una, dos, tres y cuatro fases...

Características de funcionamiento en pendientes. Mantiene una capacidad casi constante ante variaciones de presión. La alta presión de cierre supera la resistencia temporal de la tubería.

Sin bloqueos de vapor. Los propulsores MTH están diseñados para manejar hasta 20% de vapor en el líquido que se está bombeando.

Sin metal para que no haya contacto con el metal. Los espacios vacíos de MTH permiten la manipulación de fluidos no lubricantes al tiempo que mantienen una altura adecuada.

Requerimientos de poca altura. Las bombas MTH poseen excelentes características de NPSH (Altura Neta Positiva en la Aspiración, por sus siglas en inglés, o ANPA), lo cual las hace ideales para aplicaciones difíciles.

Mínima desviación del eje proporcionada por soportes de rodamiento externos de alta resistencia a ambos lados del propulsor.

Cargas radiales equilibradas. En las bombas MTH de múltiples fases, la compensación de la carga radial está diseñada dentro de la bomba.

Las bombas estándar tienen aditamentos en bronce y poseen propulsores equilibrados hidráulicamente, ejes de acero inoxidable de 1" y sellos anticorrosivos en toda la pieza.

Los sellos mecánicos incluyen sellos EPR, con caras cerámicas o Ni-resist y componentes de acero inoxidable. Estos avanzados sellos permiten el funcionamiento a temperaturas elevadas incluso con fluidos agresivos.

Los rodamientos de bolas #204 con sello de labio tanto en el extremo interior como en el exterior, funcionan

dentro de soportes de rodamientos de hierro forjado resistentes y se lubrican permanentemente para que tengan una vida larga y libre de mantenimiento.

Los anillos acanalados sustituibles de hierro fundido de 30,000 PSI y las juntas tóricas (O-rings) Buna en todos los puntos de sellado contribuyen al funcionamiento libre de fallas.

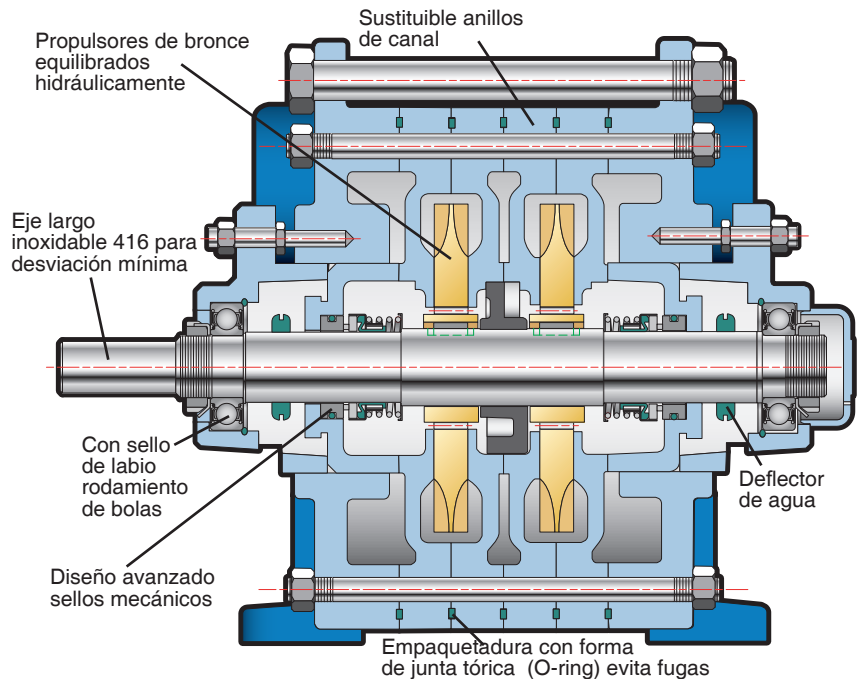
Características opcionales

Materiales de construcción. Con aditamentos de bronce, totalmente de hierro, totalmente de bronce y de acero inoxidable 316 están disponibles como materiales en existencia.

Sellos mecánicos. Hay elastómeros de Buna, EPR, Vitón, Neopreno o Teflón, asientos de tungsteno o carburo de silicio y arreglos equilibrados o de doble sello disponibles.

Empaquetadura con forma de junta tórica (O-ring). Disponibles en Buna, EPR, Viton, Neopreno o Teflón.

Conexión para sellado de agua externa. Se pueden proporcionar aberturas roscadas para sellado de purga proveniente de una fuente externa.



Inductor Serie 200 para baja NPSH



Las bombas estilo inductor serie 200son ideales para aplicaciones en las que existe una limitada NPSH disponible en la entrada de la bomba, tales como en el mantenimiento de desgasificadores de agua de alimentación de calderas.

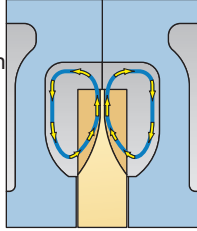
Se utiliza un propulsor centrífugo con características de baja NPSH como propulsor de la primera fase de la bomba, cumpliendo el requerimiento de una altura de entrada más baja.

El propulsor de la primera fase se usa conjuntamente con un difusor de múltiples álabes para proporcionar la NPSH necesaria para la turbina regenerativa de la segunda fase.

Se puede manejar una NPSH disponible hasta con un mínimo de dos pies con bombas de las series 250 • 260 • 270, dependiendo del modelo y capacidad de la bomba.

Principios de las turbinas regenerativas

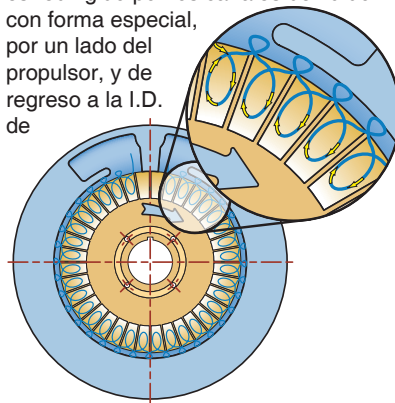
La principal diferencia entre una bomba centrífuga y una de turbina regenerativa es que el fluido solamente viaja a través de un propulsor centrífugo una vez, mientras que en una de turbina, viaja muchas veces a través de los álabes. Con referencia al diagrama de la sección transversal, los álabes del propulsor se mueven dentro del área por la que pasa el flujo en el paso del canal de agua. Una vez que el líquido ingresa a la bomba, se dirige a los álabes que empujan el fluido hacia adelante e imprime una fuerza centrífuga hacia la periferia del propulsor. Por lo tanto, el álabes del propulsor imparte un flujo circulatorio ordenado que crea velocidad de flujo. Así la velocidad del fluido (o energía cinética) está disponible para convertirse en flujo y presión dependiendo de la resistencia al flujo del sistema externo, según lo diagramado por la curva del sistema.



Es útil observar en este punto que, a fin de evitar la pérdida interna de la capacidad generadora de presión de una turbina regenerativa MTH, se

requieren espacios vacíos internos de tamaño pequeño. En muchos casos, dependiendo del tamaño de la bomba, los espacios vacíos entre el propulsor y la carcasa pueden llegar a ser tan pequeños que tengan una milésima de pulgada en cada lado. Por lo tanto, estas bombas son adecuadas para usarse solamente en aplicaciones con fluidos y sistemas limpios. En algunos casos, se puede usar un filtro de succión para proteger la bomba adecuadamente.

A continuación, a medida que el flujo circulatorio se imparte en el fluido y llega a la periferia del canal del fluido, es redirigido por los canales de fluido con forma especial, por un lado del propulsor, y de regreso a la I.D. de



los álabes del propulsor de la turbina, donde el proceso vuelve a comenzar. Este ciclo ocurre muchas veces mientras el fluido pasa a través de la bomba. Cada travesía por los álabes general mayor velocidad de fluido, la cual después puede convertirse en mayor presión. Los múltiples ciclos a través de los álabes de la turbina se denominan **regeneración**, de allí el nombre de turbina regenerativa. El resultado general de este proceso es una bomba con una capacidad generadora de presión diez o más veces mayor que la de una bomba centrífuga con un propulsor del mismo diámetro y velocidad.

Verá que en algunos diseños de la competencia solamente se usa un propulsor de un solo lado. Ese diseño sufre de una carga de empuje en dirección del motor que debe ser soportada por los rodamientos del motor. Las turbinas MTH usan un diseño de propulsor flotante de ambos lados, lo cual genera una presión equivalente en ambos lados. Esto tiene la ventaja de permitir que la presión de la bomba centre el propulsor de forma hidráulica en la cavidad del propulsor de espacios pequeños, evitando de ese modo cargar los rodamientos del motor con cargas de empuje excesivas.

SERIES 150 • 250 • 160 • 260 • 170 • 270

Especificaciones de ingeniería

Series 150 • 160 • 170

El contratista deberá suministrar (e instalar, según se muestra en los planos) una bomba de tipo regenerativa MTH Turboflex modelo _____ tamaño _____ fabricada en (PARTE DE BRONCE) (ANILLO DE BRONCE) (TODO HIERRO) (TODO BRONCE) (ACERO INOXIDABLE 316). Cada bomba tendrá una capacidad de _____ GPM cuando funcione a una altura total de _____ pies a la temperatura y viscosidad especificadas, a la gravedad específica y con una NPSHA de _____ pies. La velocidad máxima no deberá superar las 1750 RPM. La bomba deberá tener diseño de carcasa con división vertical con bastidores para rodamientos extraíbles y se suministrará con sellos mecánicos. Los anillos de canal deben ser de tipo externo y sustituibles. La conexión de succión deberá ser de _____" NPT (estándar de roscas de EE.UU.) situada en la parte superior en posición vertical y moldeada independientemente de la descarga. La descarga deberá ser de _____" NPT en la parte superior en posición horizontal y la bomba deberá tener auto-ventilación. El propulsor(es) deberá situarse en un eje de acero inoxidable entre rodamientos de bolas lubricados con grasa y sellados. El propulsor(es) deberá auto-posicionarse hidráulicamente sin necesidad de ajuste externo. Se deberá probar cada

bomba a la capacidad y altura especificadas antes de despacharla. Se deberá montar la bomba sobre una placa base de acero, acoplada de forma flexible con un protector de aluminio a un motor horizontal de _____HP _____fase _____Hertzios _____voltios _____RPM (ANTIGOTEO) (TOTALMENTE CERRADA) (A PRUEBA DE EXPLOSIÓN). Se deberá dimensionar el motor para evitar la sobrecarga en la situación de mayor altura, según se detalla en las especificaciones.

Series 250 • 260 • 270

El contratista deberá suministrar (e instalar, según se muestra en los planos) una bomba de tipo regenerativa con inductor de baja NPSH MTH Turboflex modelo _____ tamaño _____ fabricada en (PARTE DE BRONCE) (ANILLO DE BRONCE) (TODO HIERRO) (TODO BRONCE) (ACERO INOXIDABLE 316). Cada bomba tendrá una capacidad de _____ GPM cuando funcione a una altura total de _____pies a la temperatura y viscosidad especificadas, a la gravedad específica y con una NPSHA de _____pies. La velocidad máxima no deberá superar las 1750 RPM. La bomba deberá tener un diseño de tipo inductor con baja NPSHR con un propulsor centrífugo Francis diseñado con álabes y un difusor con

múltiples álabes para equilibrar las cargas radiales. La bomba deberá tener diseño de carcasa con división vertical con bastidores para rodamientos extraíbles y se suministrará con sellos mecánicos. Los anillos de canal deben ser de tipo externo y sustituibles. La conexión de succión deberá ser de _____" NPT (estándar de roscas de EE.UU.) situada en la parte superior en posición vertical y moldeada independientemente de la descarga. La descarga deberá ser de _____" NPT en la parte superior en posición horizontal y la bomba deberá tener auto-ventilación. El propulsor(es) deberá situarse en un eje de acero inoxidable entre rodamientos de bolas lubricados con grasa y sellados. El propulsor(es) deberá auto-posicionarse hidráulicamente sin necesidad de ajuste externo. Se deberá probar cada bomba a la capacidad y altura especificadas antes de despacharla. Se deberá montar la bomba sobre una placa base de acero, acoplada de forma flexible con un protector de aluminio a un motor horizontal de _____HP _____fase _____Hertzios _____voltios _____RPM (ANTIGOTEO) (TOTALMENTE CERRADA) (A PRUEBA DE EXPLOSIÓN). Se deberá dimensionar el motor para evitar la sobrecarga en la situación de mayor altura, según se detalla en las especificaciones.

Guía para la selección de agua fría

ALTURA EN PIES	GALONES (EE.UU.) POR MINUTO													
	10	20	30	40	50	60	70	80	90	100	110	120	130	140
	Modelo	Modelo	Modelo	Modelo	Modelo	Modelo	Modelo	Modelo	Modelo	Modelo	Modelo	Modelo	Modelo	Modelo
50	*	*	151I 2 HP	161D 2 HP	161E 3 HP	161F 3 HP	161G 3 HP	171H 5 HP	171H 5 HP	171J 5 HP	171J 5 HP	171K 5 HP	171K 5 HP	171K 5 HP
100	*	*	151I 2 HP	151K 3 HP	161E 5 HP	161F 5 HP	161G 5 HP	171H 5 HP	171H 5 HP	171J 7,5 HP	171K 7,5 HP	171K 7,5 HP	172K 10 HP	173K 15 HP
150	*	*	161D 3 HP	161E 5 HP	161F 5 HP	161G 7,5 HP	171H 7,5 HP	171J 7,5 HP	171K 10 HP	171K 10 HP	172J 10 HP	172K 15 HP	173K 15 HP	174K 15 HP
200	*	151I 3 HP	161D 5 HP	161E 7,5 HP	161G 7,5 HP	171H 10 HP	171J 10 HP	171K 10 HP	172H 10 HP	172J 15 HP	172K 15 HP	173K 15 HP	173K 15 HP	
250	*	151I 5 HP	151K 5 HP	152K 7,5 HP	161G 10 HP	162G 10 HP	163G 15 HP	172H 15 HP	172J 15 HP	172K 15 HP	172K 15 HP	173K 20 HP	173K 20 HP	
300	*	151I 5 HP	151L 7,5 HP	162E 10 HP	162F 10 HP	162G 15 HP	172H 15 HP	172J 15 HP	172K 20 HP	172K 20 HP	173K 20 HP	174K 20 HP		
350	*	161D 7,5 HP	162D 7,5 HP	162E 10 HP	162G 15 HP	172H 15 HP	172J 20 HP	172K 20 HP	173J 20 HP	173K 25 HP	174K 25 HP			
400	*	151L 10 HP	162D 10 HP	162E 15 HP	162G 15 HP	172H 20 HP	172J 20 HP	172K 20 HP	173J 20 HP	173K 25 HP	174K 25 HP			
450	151I 7,5 HP	152I 7,5 HP	152K 10 HP	162F 15 HP	162G 15 HP	172J 20 HP	173H 20 HP	173J 25 HP	173K 25 HP	174K 30 HP				
500	151I 7,5 HP	152I 7,5 HP	163D 10 HP	163E 15 HP	163G 20 HP	164G 20 HP	173J 25 HP	174J 25 HP	174K 30 HP	174K 30 HP				
550	161D 10 HP	162D 10 HP	162E 15 HP	163E 15 HP	163G 20 HP	164G 20 HP	173J 25 HP	173K 30 HP	174K 30 HP					
600	161D 10 HP	162D 10 HP	152L 15 HP	162G 20 HP	163G 20 HP	164G 25 HP	173K 30 HP	174J 30 HP	174K 30 HP					
700	152I 10 HP	162D 15 HP	163E 20 HP	164E 20 HP	164G 25 HP	174H 30 HP	174J 40 HP	174K 40 HP						
800	152I 10 HP	163D 15 HP	163E 20 HP	164F 25 HP	164G 30 HP	174J 40 HP								
900	152I 15 HP	163D 15 HP	164E 25 HP	164G 30 HP	174J 40 HP									
1000	152I 15 HP	163D 20 HP	164E 25 HP	164G 40 HP										
1100	153I 20 HP	164D 20 HP	154L 30 HP											

Selecciones en base a succión positiva (inundada) de agua fría 1.0 S.G. Motor abierto antigoteo.
Consulte la curva de la bomba individual para la selección final.
*Consulte el Boletín de las Series 140 • 240 • 180 • 280.

Guía de selección para alimentación de la caldera

Caldera HP	Tasa evap. GPM	Bomba GPM	PRESIÓN DE LA CALDERA EN PSI													
			15		50		100		125		150		200		250	
			Modelo	HP	Modelo	HP	Modelo	HP	Modelo	HP	Modelo	HP	Modelo	HP	Modelo	HP
15	1,0	3,1	141D	0,3	141D	0,75	142E	1,0	142E	1,5	142F	1,5	143E	2,0	144E	3,0
20	1,4	4,1	141D	0,3	141D	0,75	142E	1,0	142E	1,5	142F	1,5	143E	2,0	144E	3,0
25	1,7	4,4	141D	0,3	141D	0,75	142E	1,0	142E	1,5	143E	1,5	143E	2,0	144E	3,0
30	2,1	5	141D	0,3	141D	0,75	142E	1,0	142E	1,5	143E	1,5	143E	2,0	144E	3,0
40	2,8	5,6	141D	0,3	141E	0,75	142F	1,5	142G	2,0	143E	1,5	144F	3,0	144I	7,5
50	3,5	7	141D	0,3	141F	0,75	142F	1,5	143F	2,0	143F	2,0	144I	5,0	144I	7,5
60	4,2	8,3	141E	0,3	141F	0,75	142G	2,0	143G	2,0	143G	5,0	144I	5,0	144I	7,5
70	4,8	9,6	141F	0,5	141I	1,5	142I	3,0	143I	3,0	143I	5,0	144I	5,0	144I	7,5
80	5,5	11	141F	0,5	141I	1,5	142I	3,0	143I	3,0	143I	5,0	144I	5,0	144I	7,5
100	6,9	14	141G	0,5	141I	1,5	142IA	3,0	143I	3,0	143IA	5,0	144I	5,0	152I	10,0
125	8,6	17,5	141I	0,75	141IA	1,5	142IA	3,0	143I	3,0	143IA	5,0	144IA	7,5	152I	10,0
150	10,7	21,0	141I	0,75	141IA	1,5	151I	5,0	143IA	5,0	144IA	5,0	152I	7,5	153I	10,0
200	13,8	28,0	141IA	1,0	182K	2,0	151K	5,0	152K	7,5	162D	7,5	162D	10,0	163D	15,0
250	17,3	33,0	181M	1,5	151K	3,0	152K	5,0	152K	7,5	162D	7,5	162G	10,0	153L	15,0
300	20,7	38,0	181M	1,5	151K	3,0	152K	5,0	152K	7,5	152L	10,0	162G	15,0	153L	15,0
350	24,2	43,0	181P	1,5	151L	5,0	152L	7,5	152L	10,0	152L	10,0	162G	15	153L	15,0
400	27,6	48,0	181R	2,0	151L	5,0	162L	7,5	152L	10,0	162G	15,0	162G	15,0	163G	20,0
500	34,5	57,0	151L	3,0	161G	5,0	162G	10,0	162G	10,0	163G	15,0	164G	20,0	173H	25,0
600	41,5	71,0	161G	3,0	161G	5,0	172H	15,0	172H	15,0	172J	20,0	173H	20,0	173K	30,0
700	43,5	77,0	161G	3,0	171K	7,5	172K	15,0	172K	15,0	173K	20,0	174H	20,0	174J	30,0

NOTAS

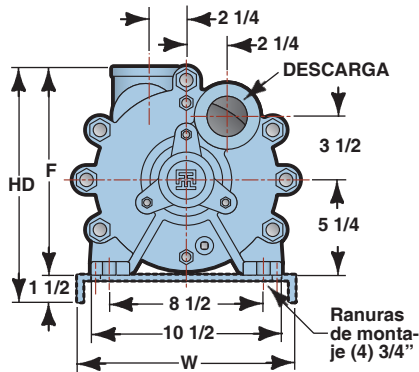
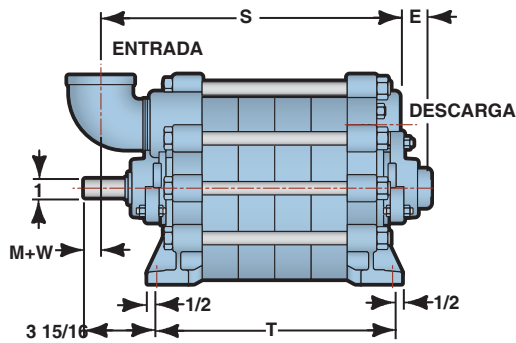
Las selecciones son para agua a 200°F (máximo) con una NPSHA (altura neta positiva en la aspiración disponible) superior a los 3 pies sobre una NPSHR (altura neta positiva en la aspiración requerida).

Todas las bombas están seleccionadas para operación intermitente (on-off) y con motores ODP (abierto a prueba de goteo) funcionando a 1750RPM.

Esta selección es únicamente para referencia. Consulte los datos técnicos del número de modelo específico a fin de determinar la idoneidad del modelo para su aplicación o llame a la fábrica.

La información para las bombas del modelo 140 está disponible en nuestro Boletín 140.

Dimensiones

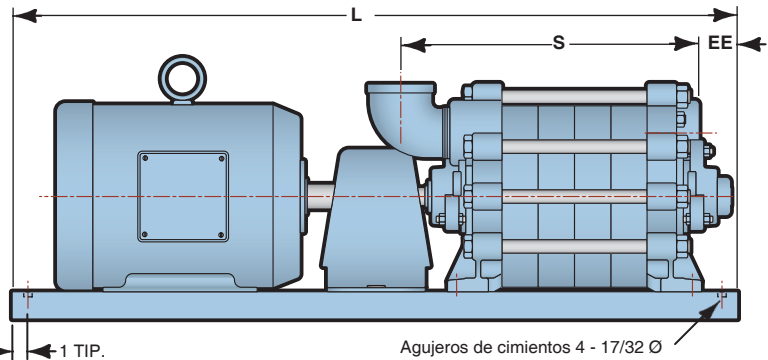


Bomba únicamente

SERIE DE

BOMBA	ENTRDA	DESCARGA	E	F	M+W	S	T
151 • 161	2	2	2	11	1	10 1/8	7
152 • 162	2	2	2	11	1	12 1/8	9
153 • 163	2	2	2	11	1	14 1/8	11
154 • 164	2	2	2	11	1	16 1/8	13
171	2 1/2	2 1/2	1 13/16	11 1/2	1 1/2	12 1/2	9
172	2 1/2	2 1/2	1 13/16	11 1/2	1 1/2	16 1/2	13
173	2 1/2	2 1/2	1 13/16	11 1/2	1 1/2	20 1/2	17
174	2 1/2	2 1/2	1 13/16	11 1/2	1 1/2	24 1/2	21

ROTACIÓN: En sentido de las agujas del reloj cuando se mira desde el extremo del impulsor.



SERIES 150 • 160

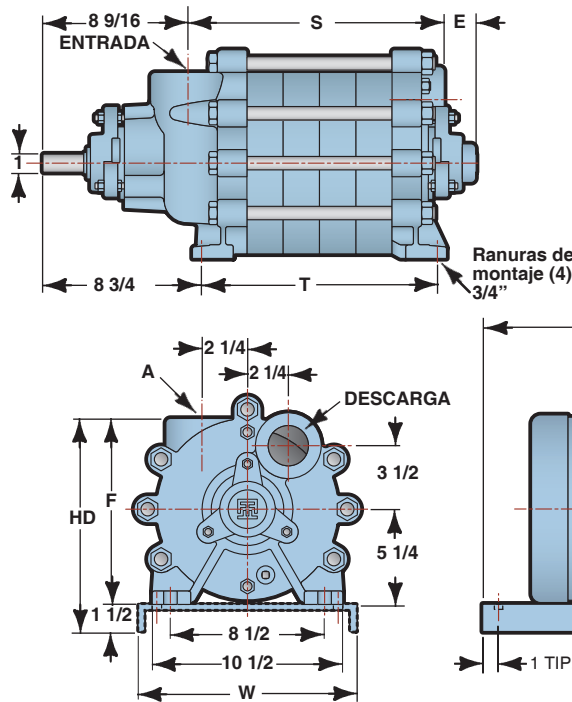
BASTIDOR	CPLG	TODOS LOS MODELOS 150 • 160				MODELOS 151 • 161			MODELOS 152 • 162			MODELOS 153 • 163			MODELOS 154 • 164		
		EE	D	HD	F	L	W	S	L	W	S	L	W	S	L	W	S
143T	4J	2 1/4	5 1/4	12 1/2	11	28	12	10 1/8	30	12	12 1/8	32	12	14 1/8	35	12	16 1/8
145T	4J	2 1/4	5 1/4	12 1/2	11	28	12	10 1/8	30	12	12 1/8	32	12	14 1/8	35	12	16 1/8
182T	5J	2 1/4	5 1/4	12 1/2	11	30	12	10 1/8	32	12	12 1/8	35	12	14 1/8	40	12	16 1/8
184T	5J	2 1/4	5 1/4	12 1/2	11	30	12	10 1/8	32	12	12 1/8	35	12	14 1/8	40	12	16 1/8
213T	6J	2 1/4	5 1/4	12 1/2	11	35	12	10 1/8	35	12	12 1/8	40	12	14 1/8	40	12	16 1/8
215T	6J	2 1/4	5 1/4	12 1/2	11	35	12	10 1/8	35	12	12 1/8	40	12	14 1/8	40	12	16 1/8
254T	7S	2 1/4	6 1/4	13 1/2	12	40	15	10 1/8	40	15	12 1/8	45	15	14 1/8	45	15	16 1/8
256T	8S	2 1/4	6 1/4	13 1/2	12	40	15	10 1/8	40	15	12 1/8	45	15	14 1/8	45	15	16 1/8
284T	8S	2 1/4	7	14 1/4	12 3/4	40	15	10 1/8	45	15	12 1/8	45	15	14 1/8	50	15	16 1/8
286T	8S	2 1/4	7	14 1/4	12 3/4	40	15	10 1/8	45	15	12 1/8	45	15	14 1/8	50	15	16 1/8
324T	8S	2 1/4	8	15 1/4	13 3/4	45	18	10 1/8	45	18	12 1/8	50	18	14 1/8	50	18	16 1/8
326T	8S	2 1/4	8	15 1/4	13 3/4	45	18	10 1/8	45	18	12 1/8	50	18	14 1/8	50	18	16 1/8
364T	8S	2 1/4	9	16 1/4	14 3/4	50	18	10 1/8	50	18	12 1/8	50	18	14 1/8	55	18	16 1/8

SERIES 170

BASTIDOR	CPLG	TODOS LOS MODELOS 170				MODELO 171			MODELO 172			MODELO 173			MODELO 174		
		EE	D	HD	F	L	W	S	L	W	S	L	W	S	L	W	S
143T	4J	2 1/8	5 1/4	13 1/4	11	30	12	12 1/2	33	12	16 1/2	40	12	20 1/2	45	12	24 1/2
145T	4J	2 1/8	5 1/4	13 1/4	11	30	12	12 1/2	33	12	16 1/2	40	12	20 1/2	45	12	24 1/2
182T	5J	2 1/8	5 1/4	13 1/4	11	32	12	12 1/2	38	12	16 1/2	40	12	20 1/2	45	12	24 1/2
184T	5J	2 1/8	5 1/4	13 1/4	11	32	12	12 1/2	38	12	16 1/2	40	12	20 1/2	45	12	24 1/2
213T	6J	2 1/8	5 1/4	13 1/4	11	35	12	12 1/2	40	12	16 1/2	45	12	20 1/2	50	12	24 1/2
215T	6J	2 1/8	5 1/4	13 1/4	11	35	12	12 1/2	40	12	16 1/2	45	12	20 1/2	50	12	24 1/2
254T	7S	2 1/8	6 1/4	14 1/4	12	40	15	12 1/2	45	15	16 1/2	50	15	20 1/2	55	15	24 1/2
256T	8S	2 1/8	6 1/4	14 1/4	12	40	15	12 1/2	45	15	16 1/2	50	15	20 1/2	55	15	24 1/2
284T	8S	2 1/8	7	15	12 3/4	45	15	12 1/2	45	15	16 1/2	50	15	20 1/2	55	15	24 1/2
286T	8S	2 1/8	7	15	12 3/4	45	15	12 1/2	45	15	16 1/2	50	15	20 1/2	55	15	24 1/2
324T	8S	2 1/8	8	16	13 3/4	45	18	12 1/2	50	18	16 1/2	55	18	20 1/2	60	18	24 1/2
326T	8S	2 1/8	8	16	13 3/4	45	18	12 1/2	50	18	16 1/2	55	18	20 1/2	60	18	24 1/2
364T	8S	2 1/8	9	17	14 3/4	50	18	12 1/2	50	18	16 1/2	55	18	20 1/2	60	18	24 1/2

Todas las dimensiones están en pulgadas. Puede variar ± 1/4 pulgadas.

Dimensiones

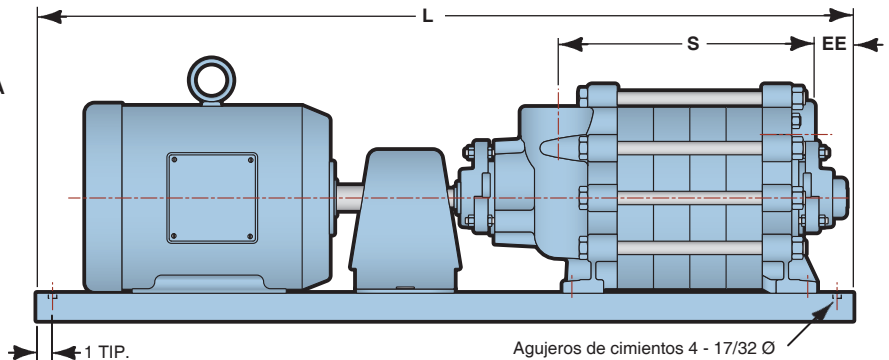


Bomba únicamente

SERIE DE

BOMBA	ENTRDA	DESCARGA	E	F	S	T
251 • 261	2 1/2	2	2	10 1/4	8	7
252 • 262	2 1/2	2	2	10 1/4	10	9
253 • 263	2 1/2	2	2	10 1/4	12	11
254 • 264	2 1/2	2	2	10 1/4	14	13
271	2 1/2	2 1/2	1 3/4	10 1/4	10	9
272	2 1/2	2 1/2	1 3/4	10 1/4	17	13
273	2 1/2	2 1/2	1 3/4	10 1/4	18	17
274	2 1/2	2 1/2	1 3/4	10 1/4	22	21

ROTACIÓN: En sentido de las agujas del reloj cuando se mira desde el extremo del impulsor.



SERIES 250 • 260

BASTIDOR	CPLG	TODOS LOS MODELOS 250 • 260				MODELOS 251 • 261			MODELOS 252 • 262			MODELOS 253 • 263			MODELOS 254 • 264		
		EE	D	HD	F	L	W	S	L	W	S	L	W	S	L	W	S
143T	4J	2 1/4	5 1/4	11 3/4	10 1/4	35	12	8	35	12	10	-	-	-	-	-	-
145T	4J	2 1/4	5 1/4	11 3/4	10 1/4	35	12	8	35	12	10	-	-	-	-	-	-
182T	5J	2 1/4	5 1/4	11 3/4	10 1/4	35	12	8	40	12	10	40	12	12	45	12	14
184T	5J	2 1/4	5 1/4	11 3/4	10 1/4	35	12	8	40	12	10	40	12	12	45	12	14
213T	6J	2 1/4	5 1/4	11 3/4	10 1/4	40	12	8	40	12	10	45	12	12	45	12	14
215T	6J	2 1/4	5 1/4	11 3/4	10 1/4	40	12	8	40	12	10	45	12	12	45	12	14
254T	7S	2 1/4	6 1/4	12 3/4	11 1/4	45	15	8	45	15	10	50	15	12	50	15	14
256T	8S	2 1/4	6 1/4	12 3/4	11 1/4	45	15	8	45	15	10	50	15	12	50	15	14
284T	8S	2 1/4	7	13 1/2	12	45	15	8	50	15	10	50	15	12	50	15	14
286T	8S	2 1/4	7	13 1/2	12	45	15	8	50	15	10	50	15	12	50	15	14
324T	8S	2 1/4	8	14 1/2	13	50	18	8	50	18	10	55	18	12	55	18	14
326T	8S	2 1/4	8	14 1/2	13	50	18	8	50	18	10	55	18	12	55	18	14
364T	8S	2 1/4	9	15 1/2	14	50	18	8	50	18	10	55	18	12	55	18	14

SERIES 270

BASTIDOR	CPLG	TODOS LOS MODELOS 270				MODELO 271			MODELO 272			MODELO 273			MODELO 274		
		EE	D	HD	F	L	W	S	L	W	S	L	W	S	L	W	S
143T	4J	2 1/8	5 1/4	11 3/4	10 1/4	35	12	10	40	12	14	-	-	-	-	-	-
145T	4J	2 1/8	5 1/4	11 3/4	10 1/4	35	12	10	40	12	14	-	-	-	-	-	-
182T	5J	2 1/8	5 1/4	11 3/4	10 1/4	40	12	10	45	12	14	45	12	18	50	12	22
184T	5J	2 1/8	5 1/4	11 3/4	10 1/4	40	12	10	45	12	14	45	12	18	50	12	22
213T	6J	2 1/8	5 1/4	11 3/4	10 1/4	45	12	10	45	12	14	50	12	18	55	12	22
215T	6J	2 1/8	5 1/4	11 3/4	10 1/4	45	12	10	45	12	14	50	12	18	55	12	22
254T	7S	2 1/8	6 1/4	12 3/4	11 1/4	45	15	10	50	15	14	55	15	18	60	15	22
256T	8S	2 1/8	6 1/4	12 3/4	11 1/4	45	15	10	50	15	14	55	15	18	60	15	22
284T	8S	2 1/8	7	13 1/2	12	50	15	10	50	15	14	55	15	18	60	15	22
286T	8S	2 1/8	7	13 1/2	12	50	15	10	50	15	14	55	15	18	60	15	22
324T	8S	2 1/8	8	14 1/2	13	50	18	10	55	18	14	60	18	18	60	18	22
326T	8S	2 1/8	8	14 1/2	13	50	18	10	55	18	14	60	18	18	60	18	22
364T	8S	2 1/8	9	15 1/2	14	50	18	10	55	18	14	60	18	18	60	18	22

Todas las dimensiones están en pulgadas. Puede variar ± 1/4 pulgadas.



TOTAL DE FIBRA RECUPERADA 30%
TOTALMENTE LIBRE DE CLORO

IMPRESO EN PAPEL CON CERTIFICACIÓN FSC



MTH PUMPS

401 West Main Street • Plano, IL 60545-1436
Teléfono: 630-552-4115 • Fax: 630-552-3688
Correo Electrónico: Sales@MTHPumps.com
[Http://WWW.MTHPumps.com](http://WWW.MTHPumps.com)